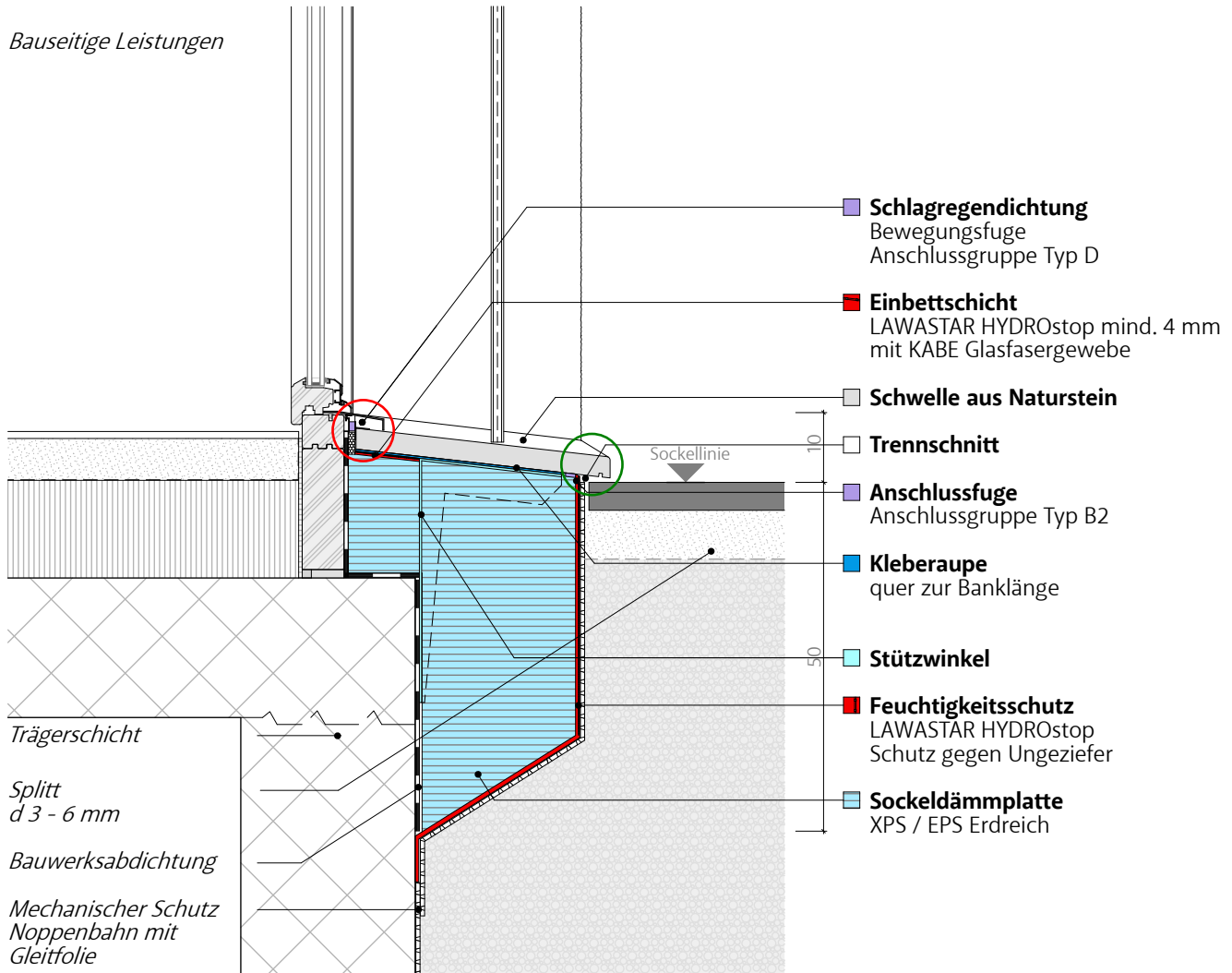


Schwellen 1.341 Standard

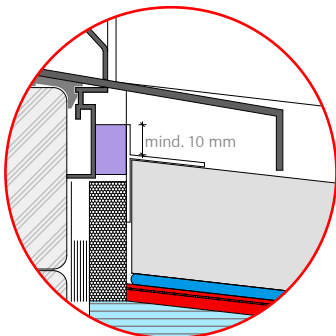
Detail 1:10 / 10.2023

Schwelle aus Naturstein
mit Stützwinkel vor der Montage der Wärmedämmplatten

Bauseitige Leistungen



Anschluss



Anschluss

